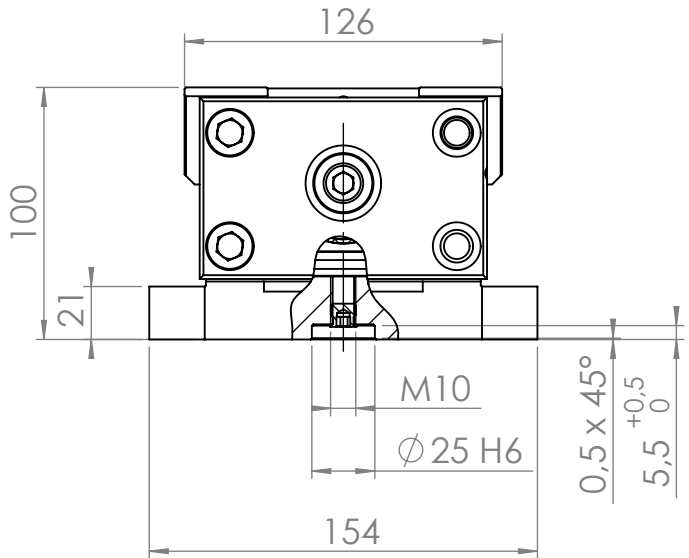
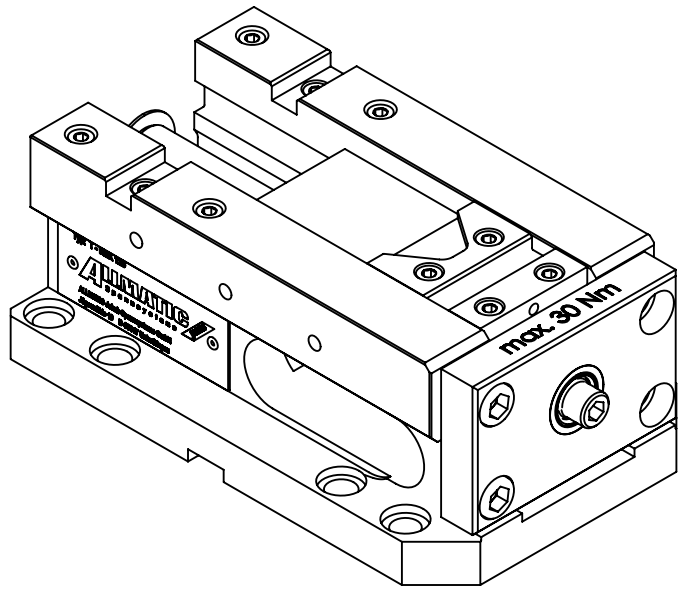


T-Rex

Nr.: 692 188 8000 155
 Drehmoment: 30Nm
 Spannkraft: 40kN
 Gewicht: ca. 15kg
 Stand 29.06.2017
 Änderung vorbehalten



BW-Bank
 BLZ: 600 501 01
 Kto.-Nr.: 4 542 698
 SWIFT-BIC: SOLADEST800
 IBAN-Code: DE 25 6005 0101 0004 5426 98

Sparkasse Allgäu
 BLZ: 733 500 00
 Kto.-Nr.: 5 118 542
 SWIFT-BIC: BYLDEM33ALG
 IBAN-Code: DE 40 7335 0000 0005 1185 42

Telefon:
 +49 (0)8377/929-0
 Telefax:
 +49 (0)8377/929-380
 Registergericht: Kempten HRB 7352

Internet: www.allmatic.de
 e-mail: info@allmatic.de
 Geschäftsführer:
 Bernhard Rösch
 Ust.-Id.-Nr.: DE 814 722 452