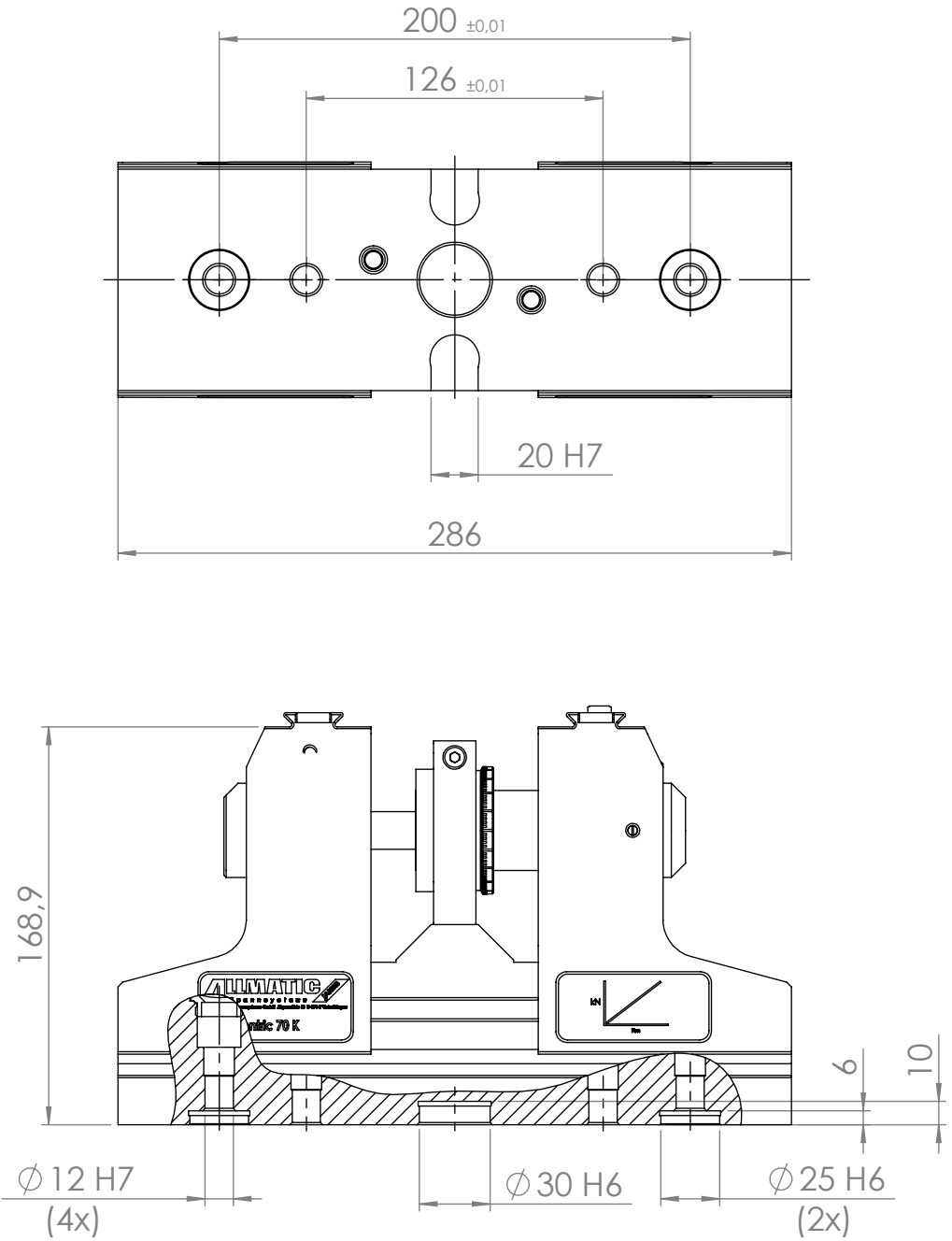
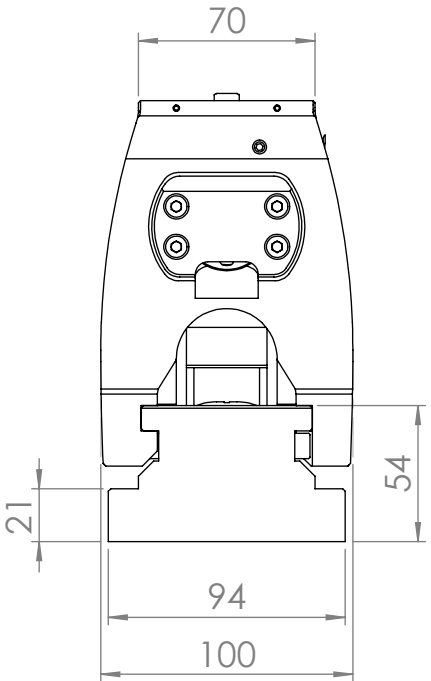
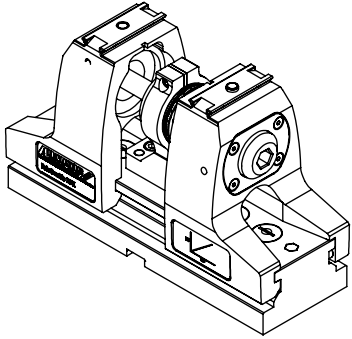


TeleCentric 70K
 Nr.: 692 154 8000 055
 17,5kg
 max. 45 Nm \triangle 30 kN
 29.11.2017



BW-Bank
 BLZ: 600 501 01
 Kto.-Nr.: 4 542 698
 SWIFT-BIC: SOLADEST600
 IBAN-Code: DE 25 6005 0101 0004 5426 98

Sparkasse Allgäu
 BLZ: 733 500 00
 Kto.-Nr.: 5 118 542
 SWIFT-BIC: BYLDEM33ALLG
 IBAN-Code: DE 40 7335 0000 0005 1185 42

Telefon:
 +49 (0)8377/929-0
 Telefax:
 +49 (0)8377/929-380
 Registergericht Kempten HRB 7352

Internet: www.allmatic.de
 e-mail: info@allmatic.de
 Geschäftsführer:
 Bernhard Rösch
 Ust.-Id.-Nr.: DE 814 722 452