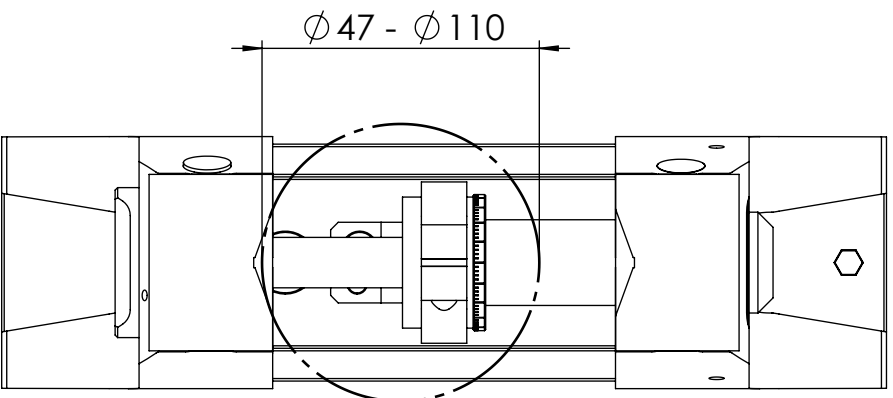
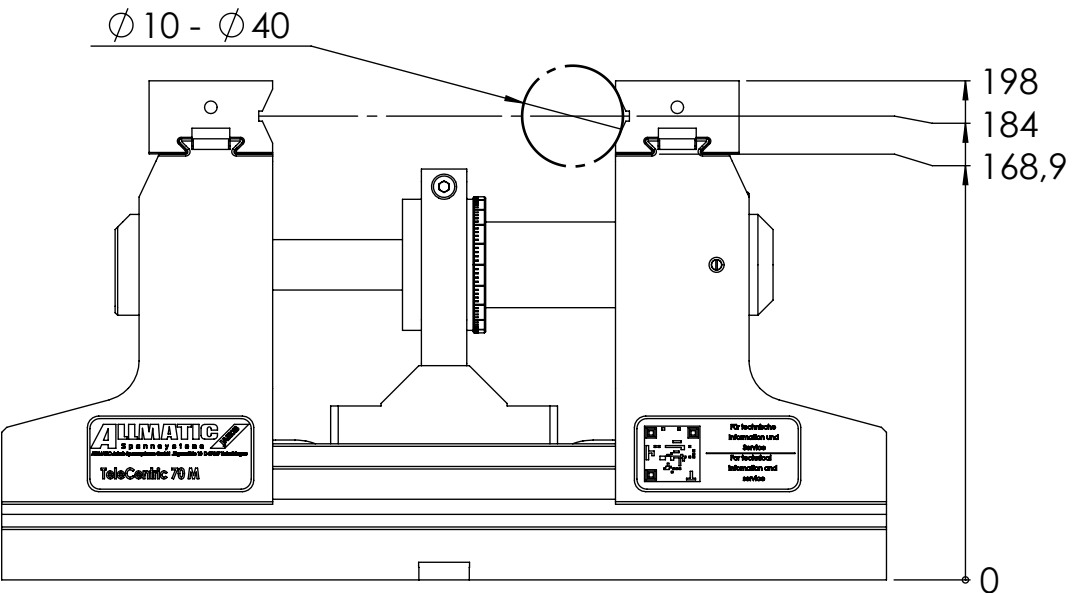


**Prismenbacke  
auf TeleCentric 70M**  
Nr.: 692 154 4090 000  
0,6 kg  
07.09.2017



BW-Bank  
BLZ: 600 501 01  
Kto.-Nr.: 4 542 698  
SWIFT-BIC: SOLADEST800  
IBAN-Code: DE 25 6005 0101 0004 5426 98

Sparkasse Allgäu  
BLZ: 733 500 00  
Kto.-Nr.: 5 118 542  
SWIFT-BIC: BYLDEM33ALG  
IBAN-Code: DE 40 7335 0000 0005 1185 42

Telefon:  
+49 (0)8377/929-0  
Telefax:  
+49 (0)8377/929-380  
Registriergericht Kempten HRB 7352

Internet: [www.allmatic.de](http://www.allmatic.de)  
e-mail: [info@allmatic.de](mailto:info@allmatic.de)  
Geschäftsführer:  
Bernhard Rösch  
Ust.-Id.-Nr.: DE 814 722 452