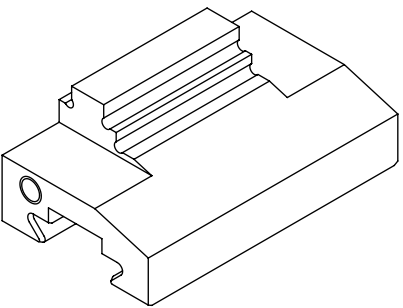
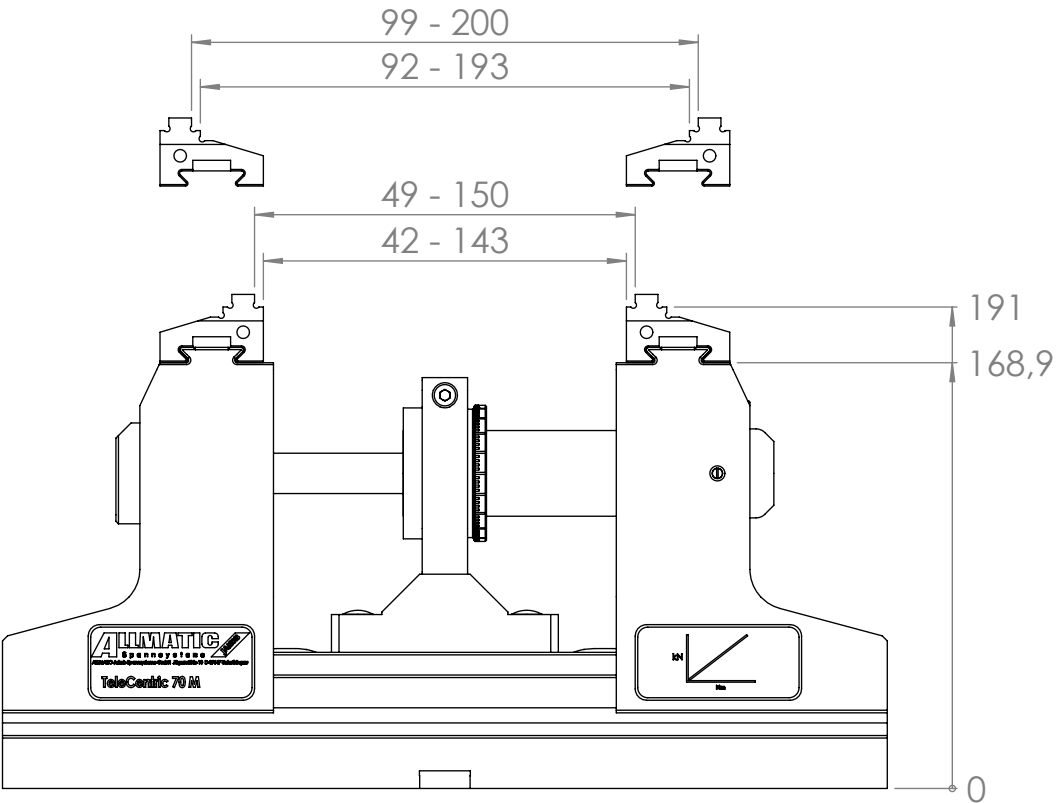


**Glatte Backe b38
auf TeleCentric M70**
Nr.: 692 154 4020 031
0,3 kg
29.11.2017



BW-Bank
BLZ: 600 501 01
Kto.-Nr.: 4 542 698
SWIFT-BIC: SOLADEST800
IBAN-Code: DE 25 6005 0101 0004 5426 98

Sparkasse Allgäu
BLZ: 733 500 00
Kto.-Nr.: 5 118 542
SWIFT-BIC: BYLDEM33ALG
IBAN-Code: DE 40 7335 0000 0005 1185 42

Telefon:
+49 (0)8377/929-0
Telefax:
+49 (0)8377/929-380
Registriergericht Kempten HRB 7352

Internet: www.allmatic.de
e-mail: info@allmatic.de
Geschäftsführer:
Bernhard Rösch
Ust.-Id.-Nr.: DE 814 722 452