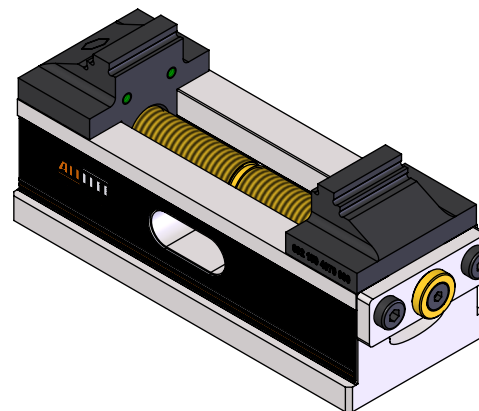
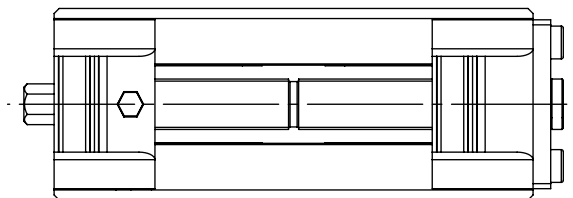
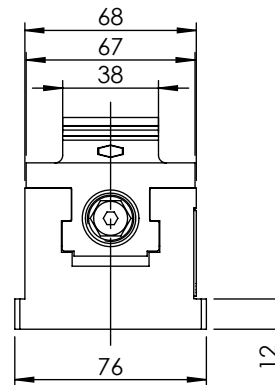
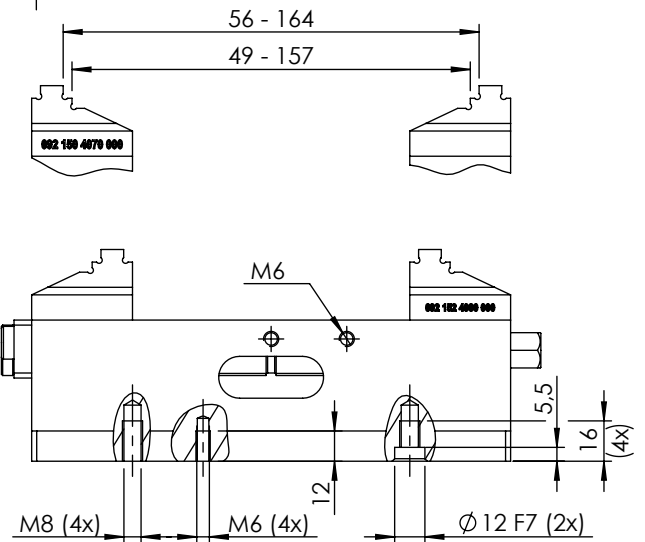
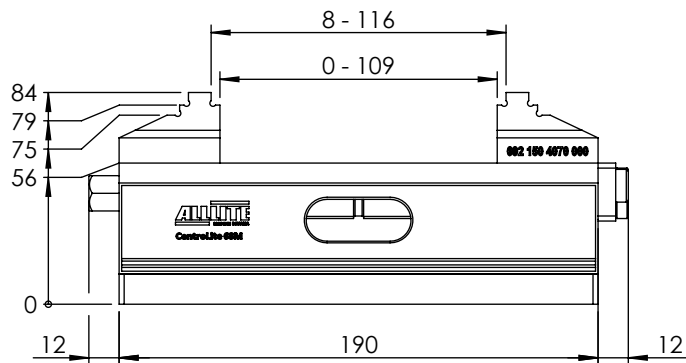
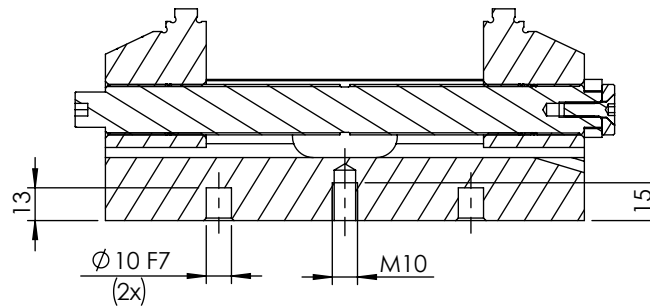


SCHNITT A-A



**Centrolite 68M**  
**Nullpunktspannsystem II- Glatt b38**

Nr.: 692 152 8043 155  
Gewicht: 5,5 kg  
Spannkraft: ca. 28kN bei 100Nm  
Stand 05.12.2023  
Änderung vorbehalten  
Alle Schutzvermerke DIN 34 beachten