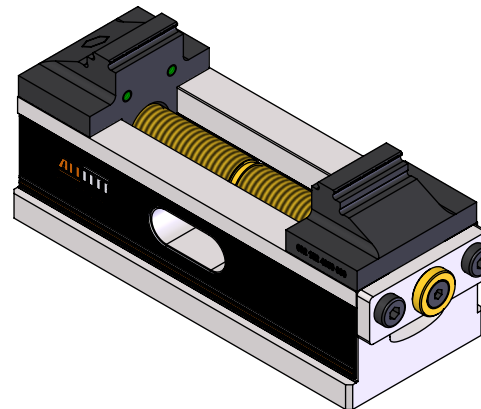
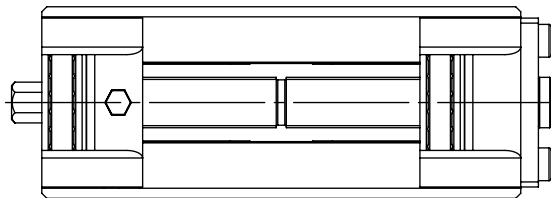
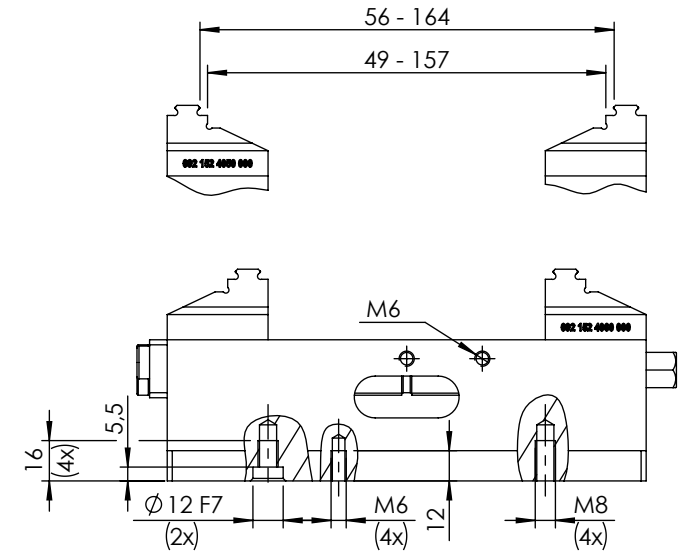
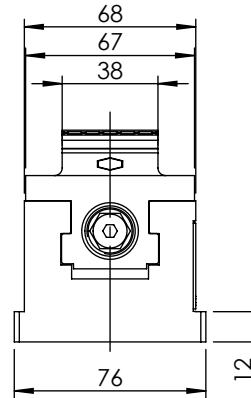
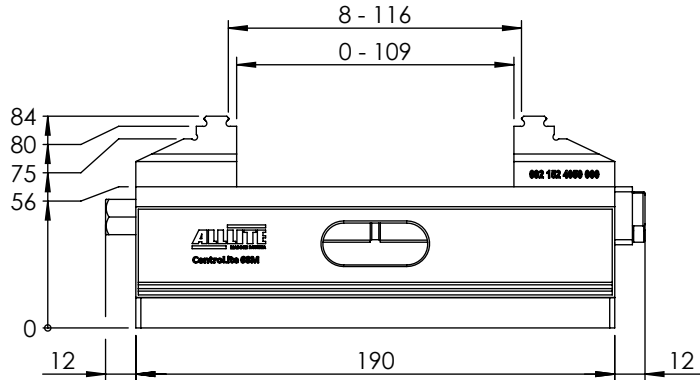
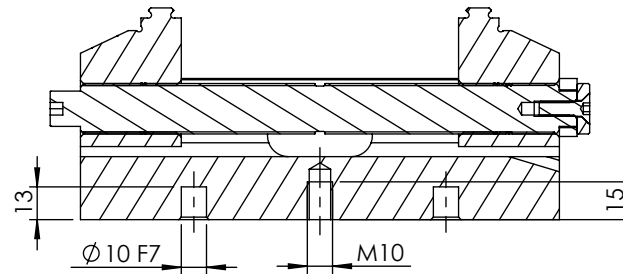
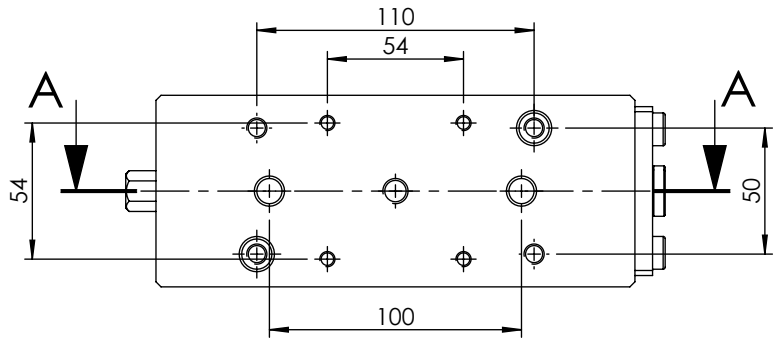


SCHNITT A-A



Centrolite 68M
Nullpunktspannsystem II- Griff b38

Nr.: 692 152 8042 155
Gewicht: 5,5 kg
Spannkraft: ca. 28kN bei 100Nm
Stand 05.12.2023
Änderung vorbehalten
Alle Schutzvermerke DIN 34 beachten