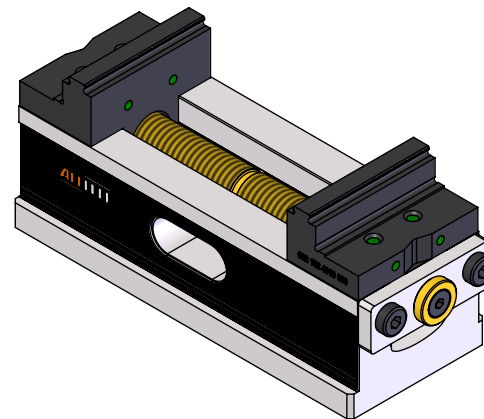
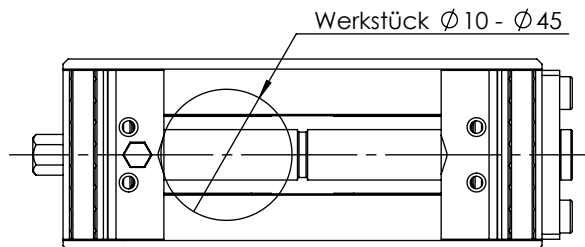
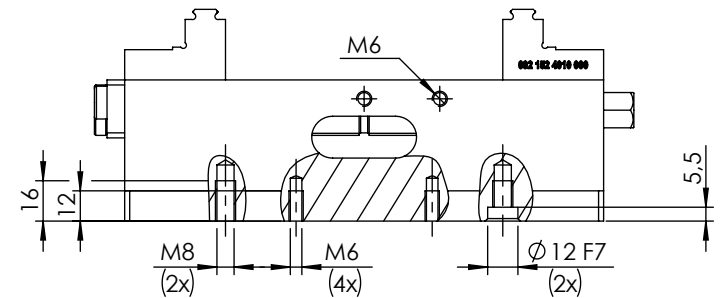
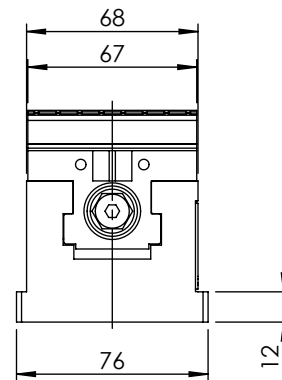
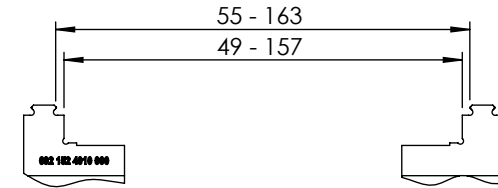
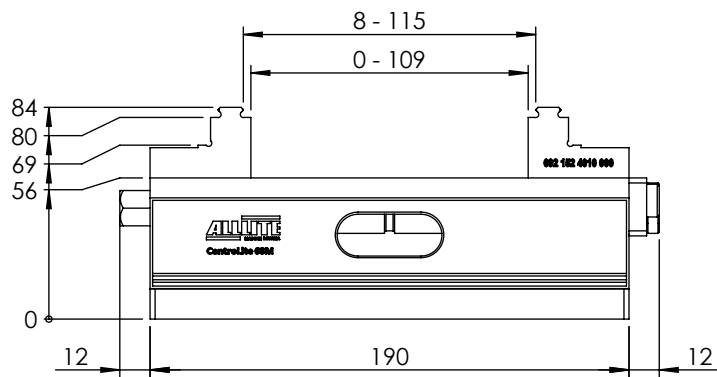
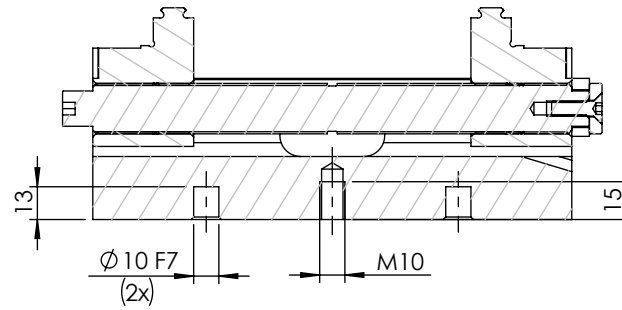


SCHNITT A-A



**CentroLite 68 M-System 3R
Hilma Erowa-Gripp b67**

Nr.: 692 152 8040 155
Gewicht: 5,3kg
Spannkraft: ca. 28kN bei 100Nm
Stand 08.12.2023
Änderung vorbehalten
Alle Schutzvermerke DIN 34 beachten