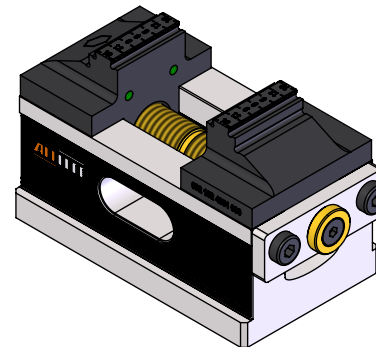
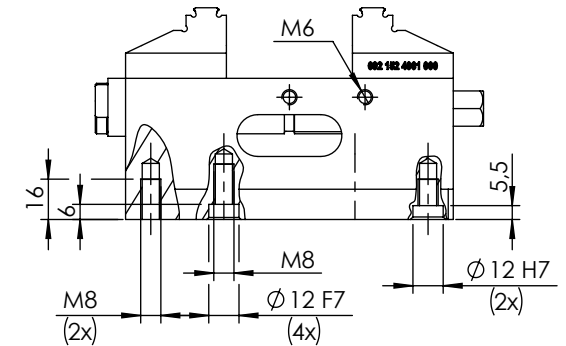
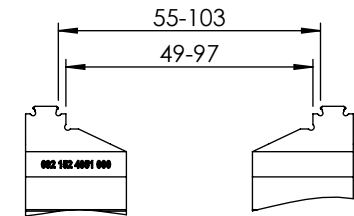
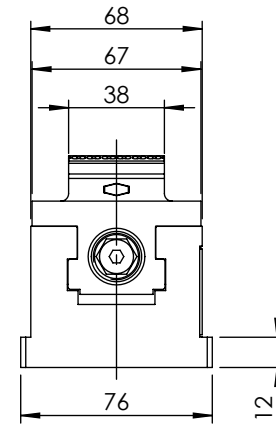
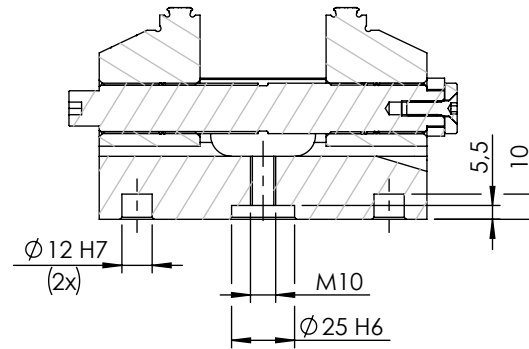


SCHNITT A-A



**Centrolite 68K-Lang**  
**Gressel Erowa-Gripp b38 LANG**

Nr.: 692 152 8035 055  
Gewicht: ca. 4,2kg  
Spannkraft: ca. 28kN bei 100Nm  
Stand: 08.12.2023  
Änderung vorbehalten  
Alle Schutzvermerke DIN 34 beachten