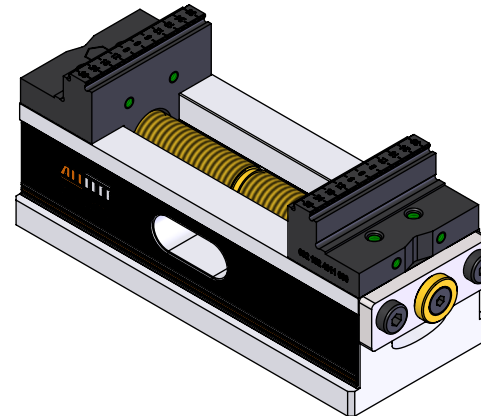
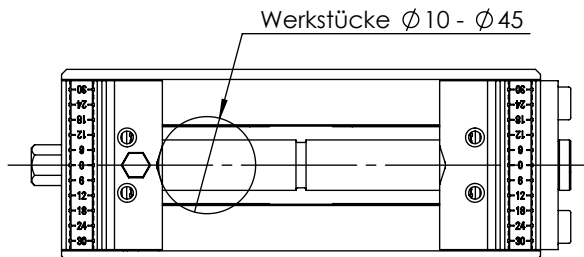
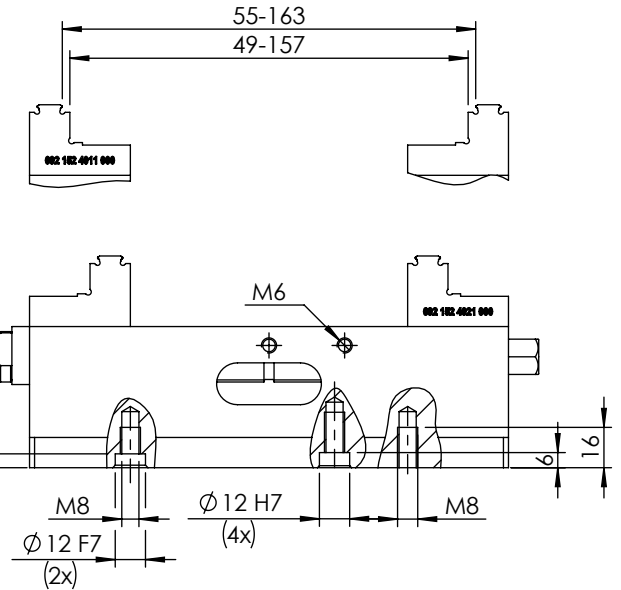
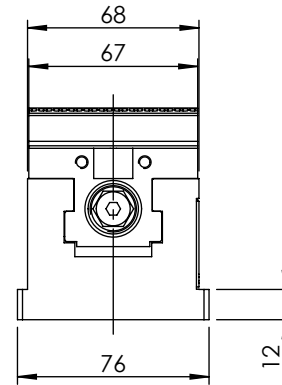
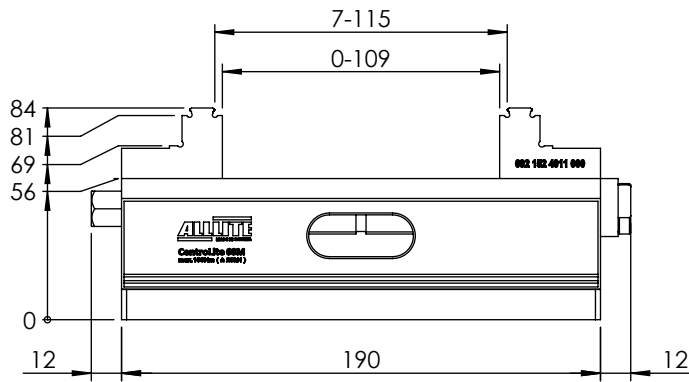
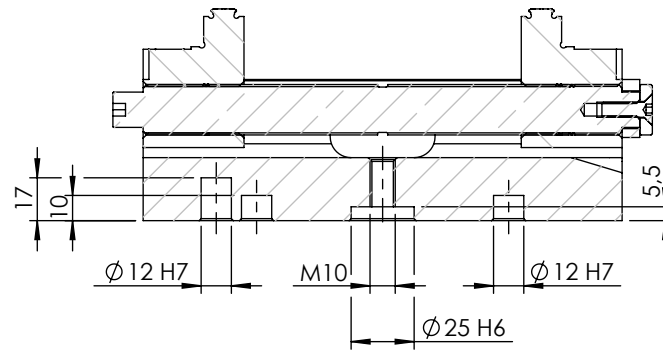
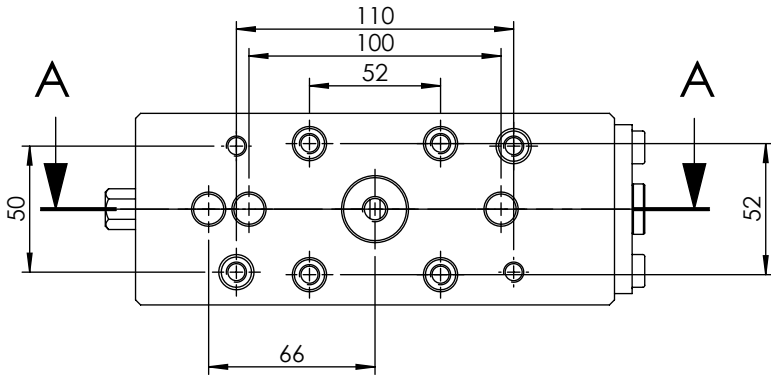


SCHNITT A-A



**Centrolite 68 M-Lang
Gressel Erowa-Gripp b67 LANG**

Nr.: 692 152 8034 155

Gewicht: 5,5 kg

Spannkraft: ca. 28kN bei 100Nm

Stand 08.12.2023

Änderung vorbehalten

Alle Schutzvermerke DIN 34 beachten