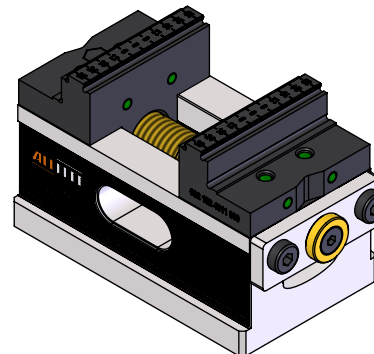
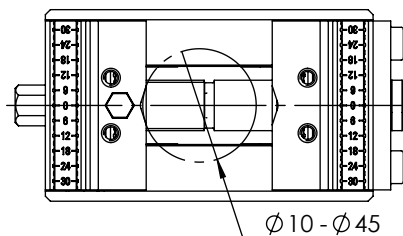
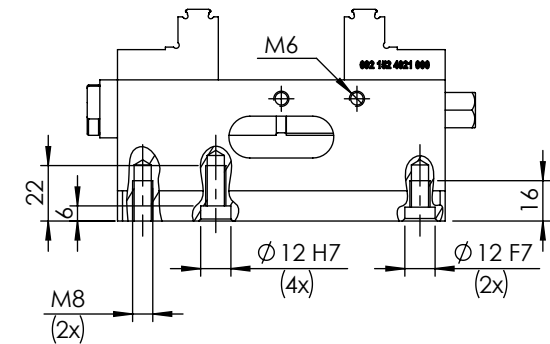
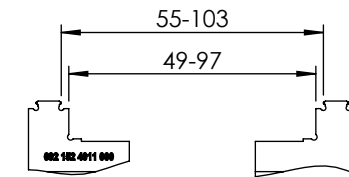
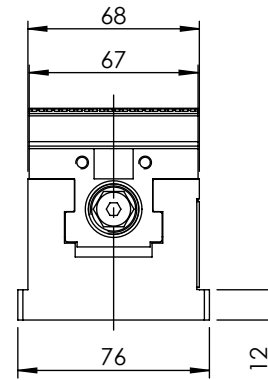
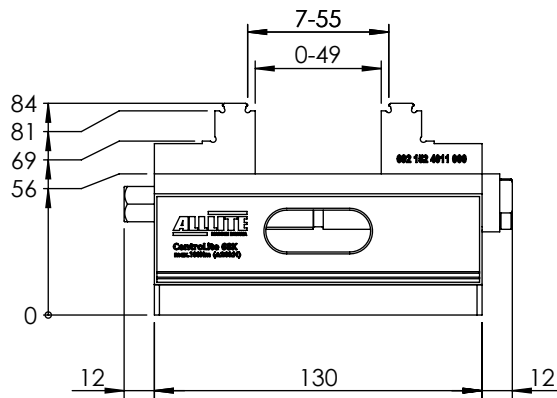
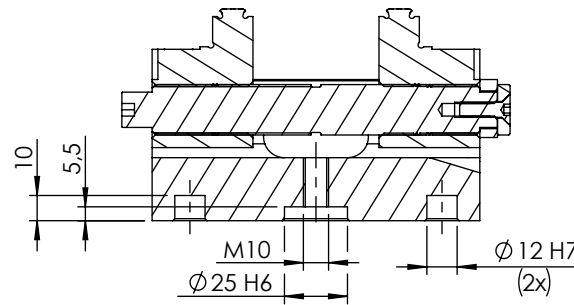


SCHNITT A-A



**CentroLite 68K-Lang  
Gressel Erowa-Gripp b67 LANG**

Nr.: 692 152 8034 055  
Gewicht: ca. 4,2kg  
Spannkraft: ca. 28kN bei 100Nm  
Stand: 08.12.2023  
Änderung vorbehalten  
Alle Schutzvermerke DIN 34 beachten