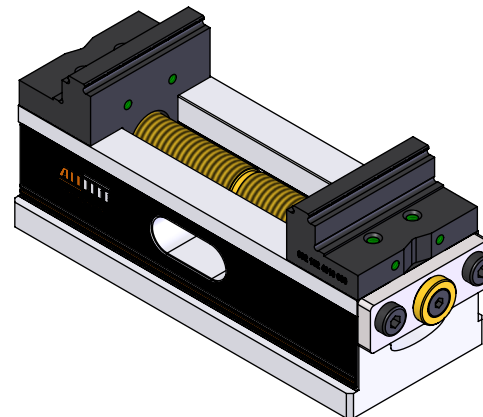
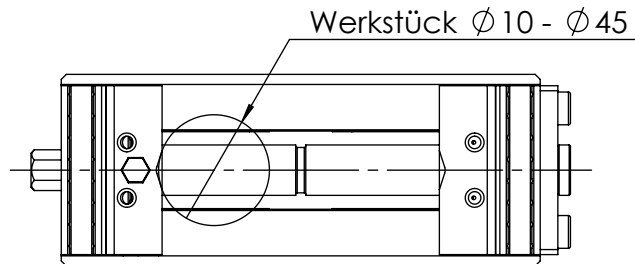
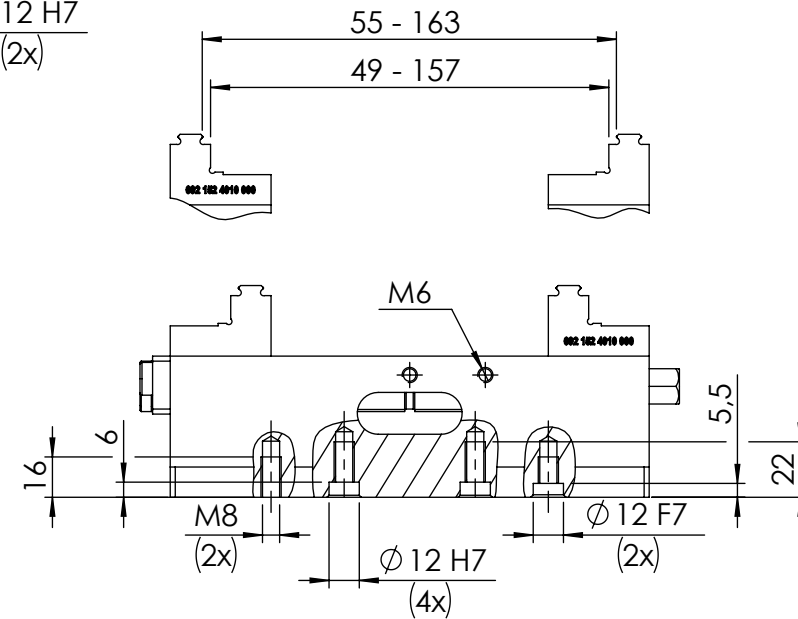
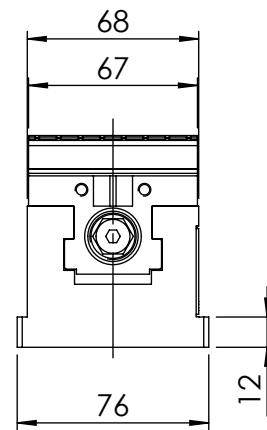
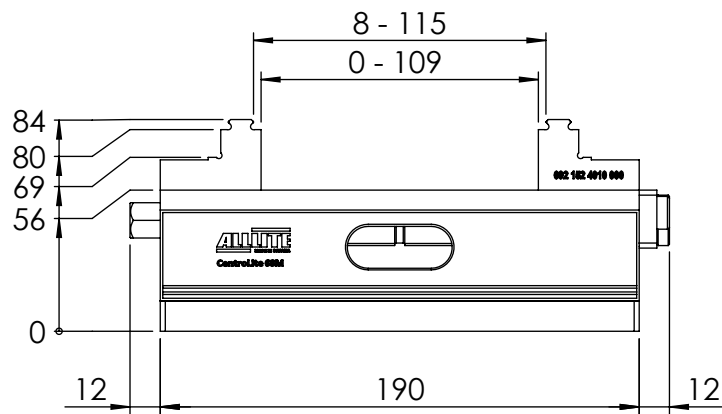
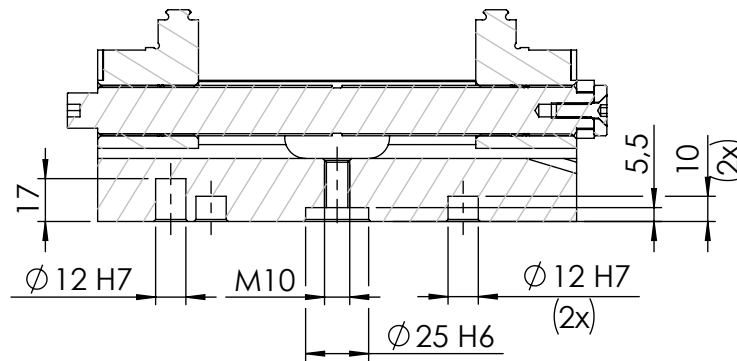


SCHNITT A-A



**CentroLite 68 M-Lang
Gressel Erowa-Gripp b67**

Nr.: 692 152 8030 155
Gewicht: 5,5 kg
Spannkraft: ca. 28kN bei 100Nm
Stand 08.12.2023
Änderung vorbehalten
Alle Schutzvermerke DIN 34 beachten