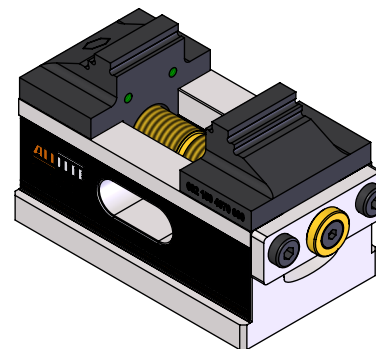
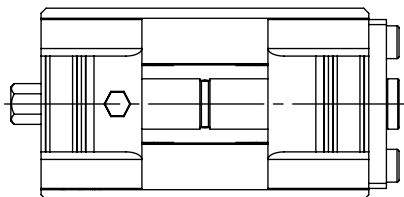
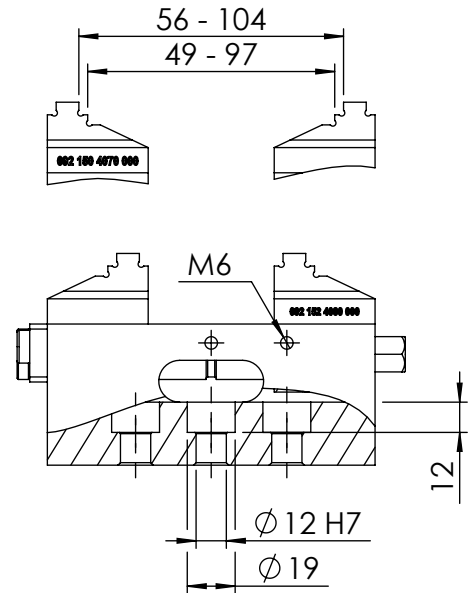
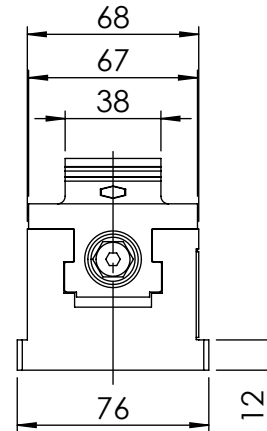
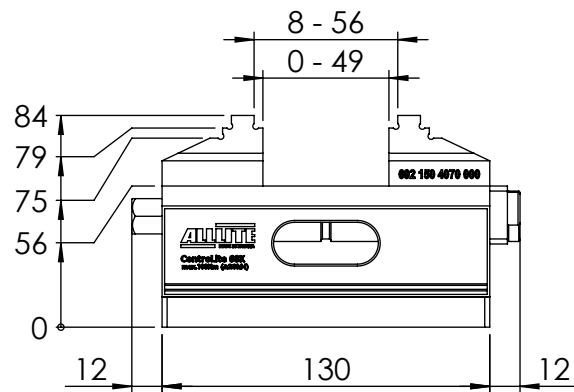
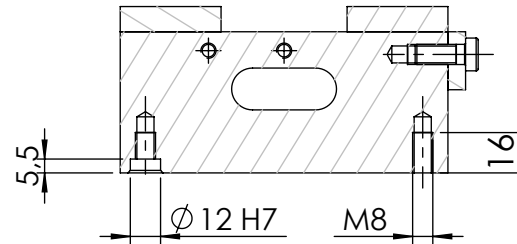


SCHNITT A-A



**Centrolite 68K-Raster
30-Glatt b38**

Nr.: 692 152 8013 055
Gewicht: ca. 4,0kg
Spannkraft: ca. 28kN bei 100Nm
Stand 08.12.2023
Änderung vorbehalten
Alle Schutzvermerke DIN 34 beachten