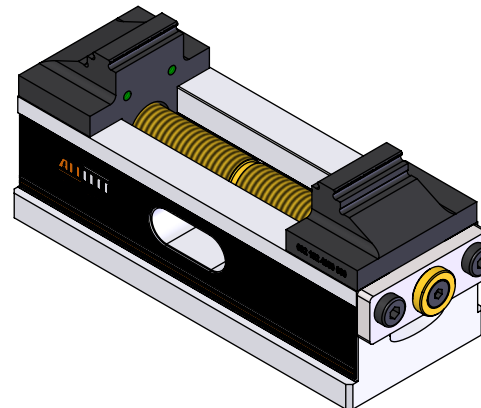
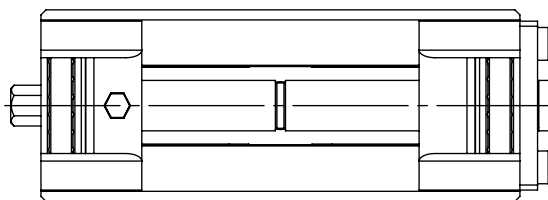
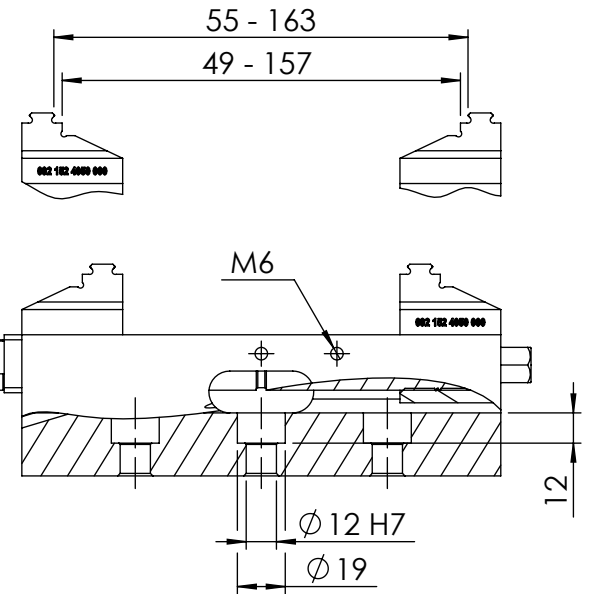
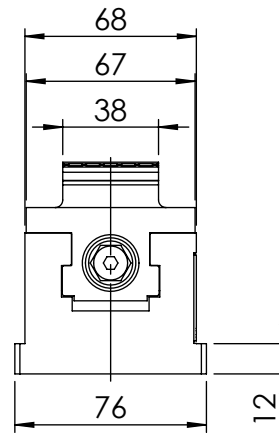
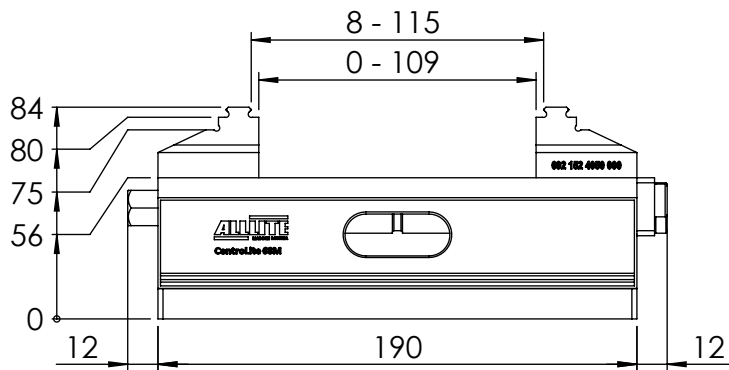
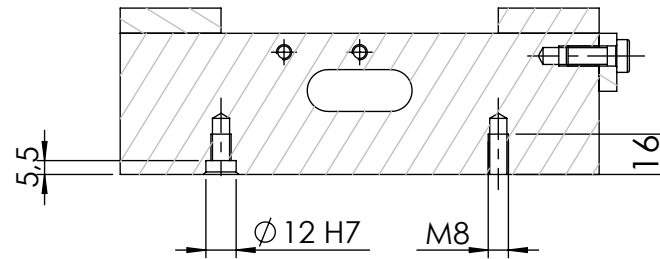


SCHNITT A-A



**CentroLite 68M-Raster
50-Gripp b38**

Nr.: 692 152 8012 155

Gewicht: 5,5 kg

Spannkraft: ca. 28kN bei 100Nm

Stand 08.12.2023

Änderung vorbehalten

Alle Schutzvermerke DIN 34 beachten