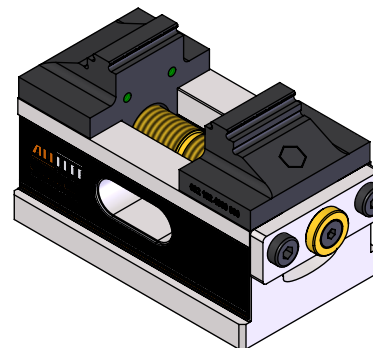
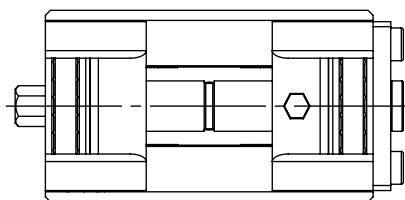
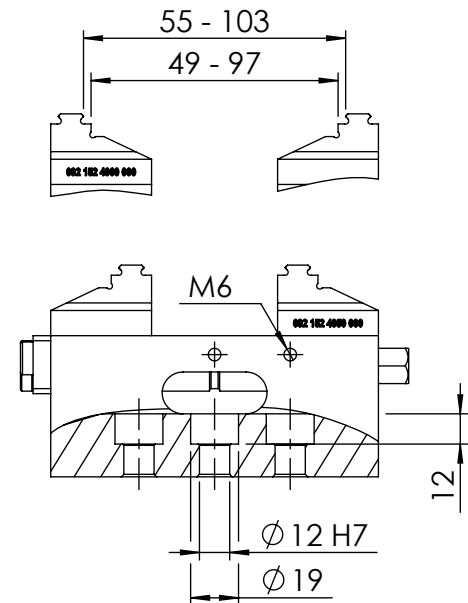
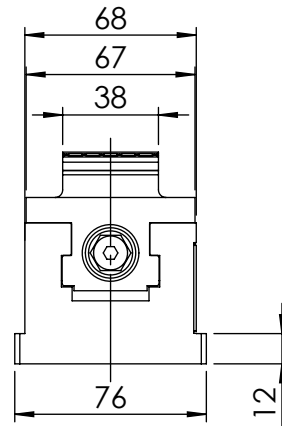
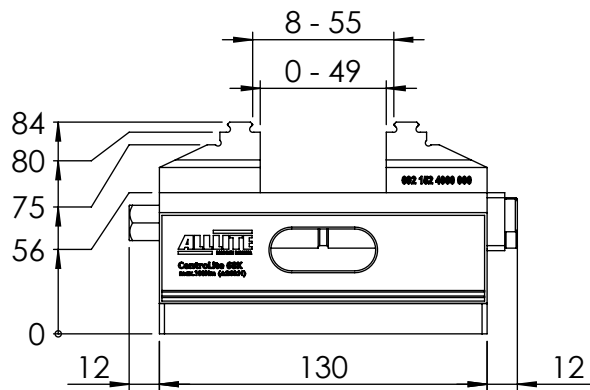
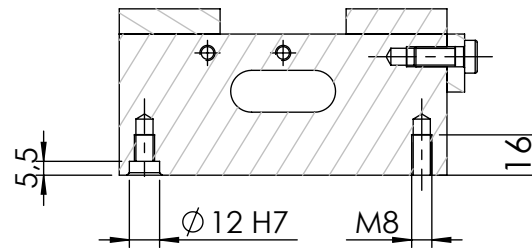
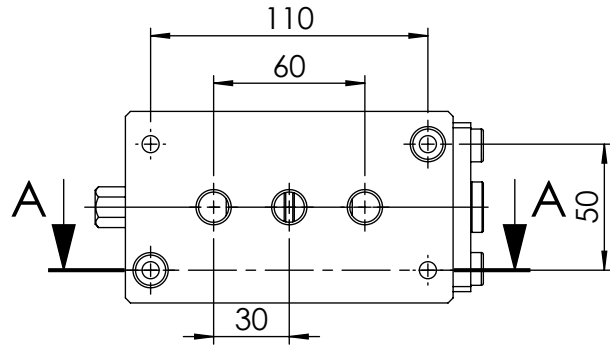


SCHNITT A-A



**CentroLite 68K-Raster  
30-Gripp b38**

Nr.: 692 152 8012 055

Gewicht: 4,0kg

Spannkraft: ca. 28kN bei 100Nm

Stand 08.12.2023

Änderung vorbehalten

Alle Schutzvermerke DIN 34 beachten