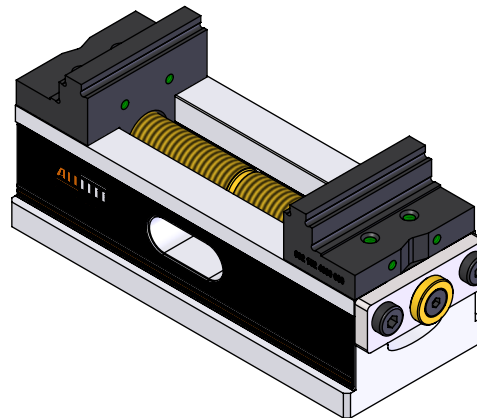
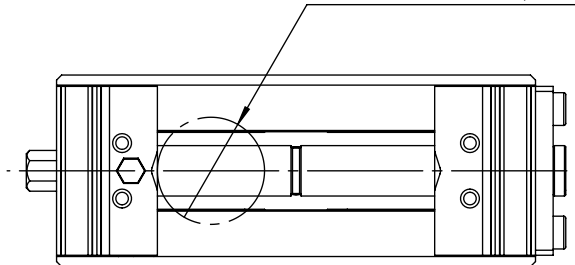


Werkstück $\text{Ø } 10 - \text{Ø } 45$



**CentroLite 68M-Raster
50-Glatt b67**

Nr.: 692 152 8011 155
Gewicht: 5,5 kg
Spannkraft: ca. 28kN bei 100Nm
Stand 08.12.2023
Änderung vorbehalten
Alle Schutzvermerke DIN 34 beachten