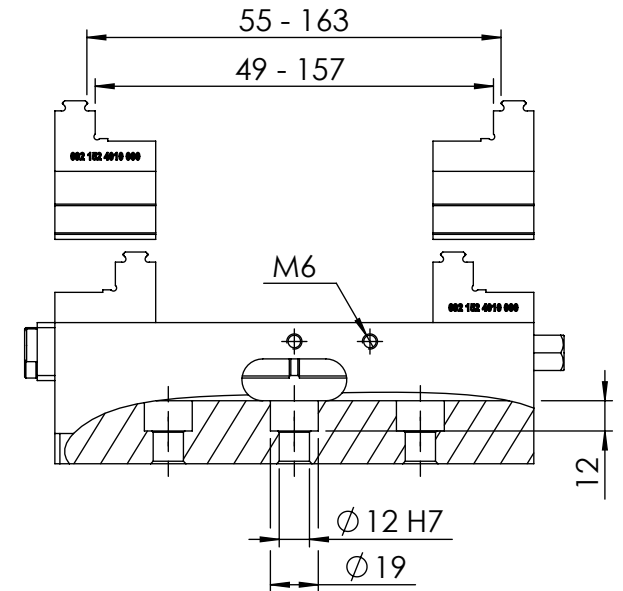
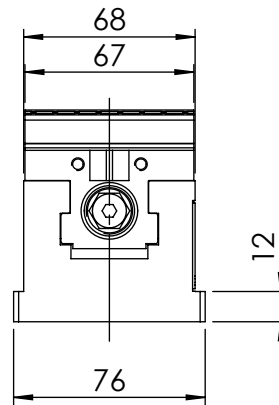
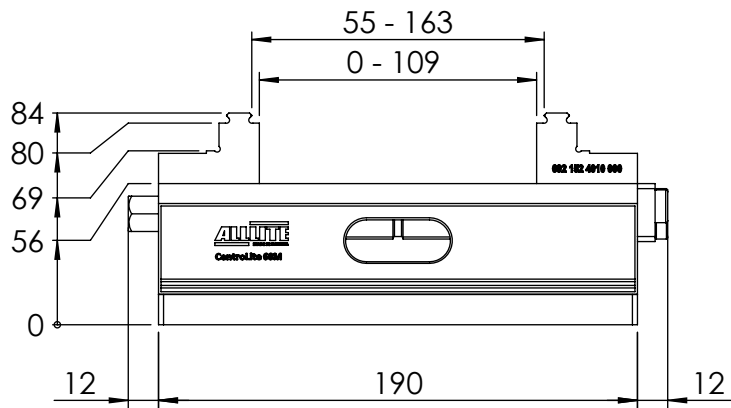
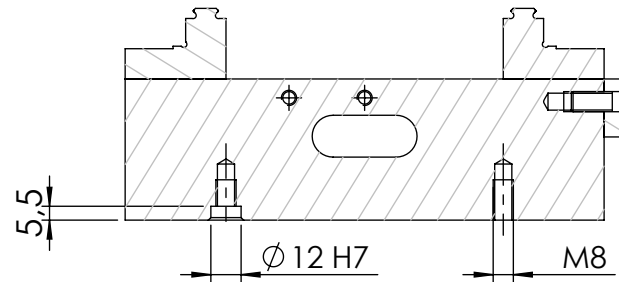
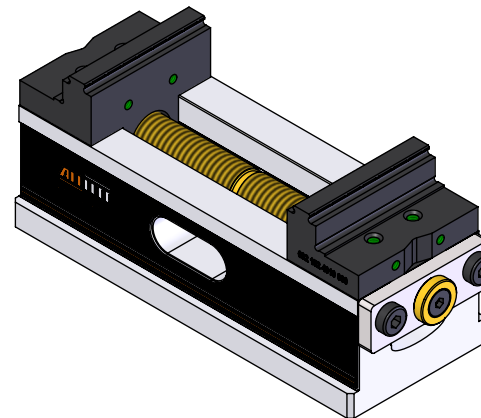
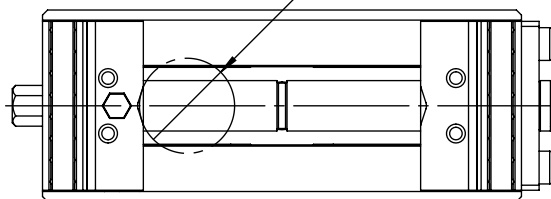


SCHNITT A-A



Werkstück $\varnothing 10 - \varnothing 45$



**Centrolite 68M-Raster
50-Gripp b67**

Nr.: 692 152 8010 155
Gewicht: 5,5 kg
Spannkraft: ca. 28kN bei 100Nm
Stand: 08.12.2023
Änderung vorbehalten
Alle Schutzvermerke DIN 34 beachten