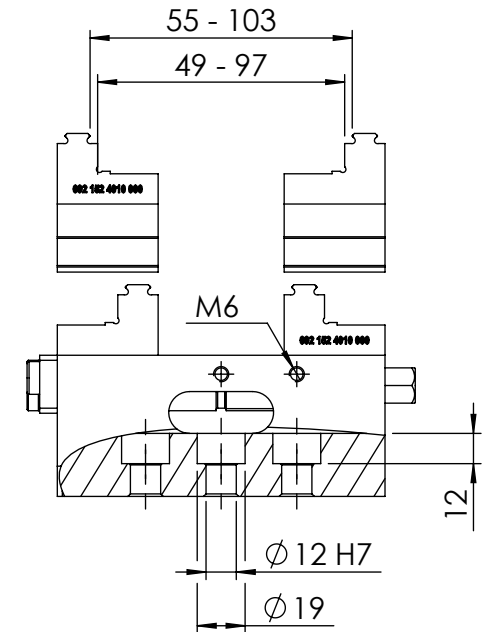
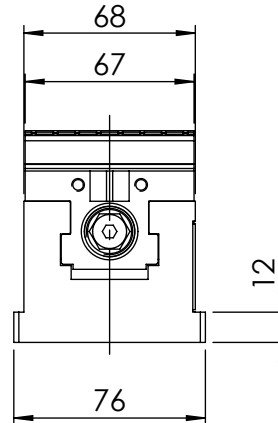
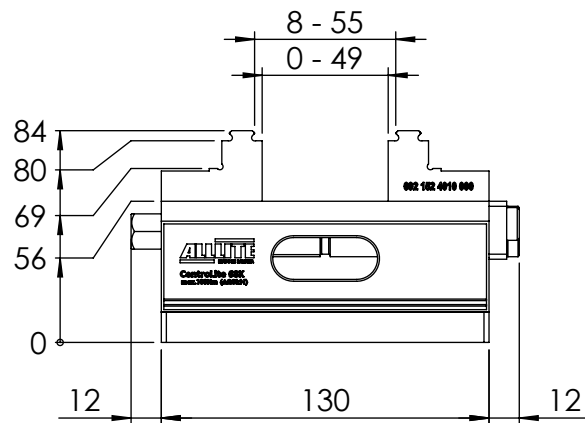
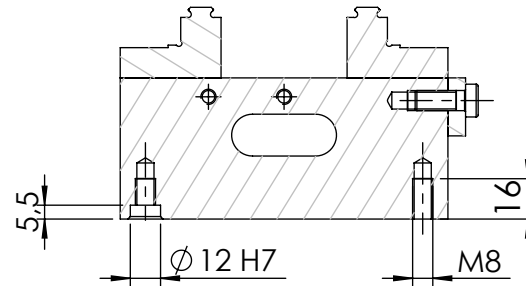
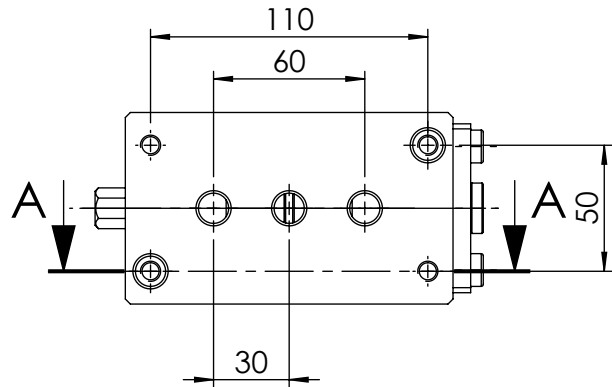
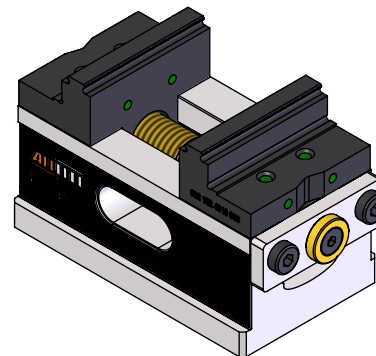
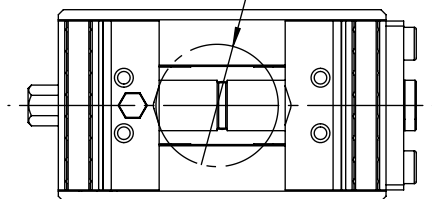


SCHNITT A-A



Werkstück $\varnothing 10 - \varnothing 45$



**Centrolite 68K
Raster 30-Gripp b67**

Nr.: 692 152 8010 055

Gewicht: ca. 4,1kg

Spannkraft: ca. 28kN bei 100Nm

Stand: 08.12.2023

Änderung vorbehalten

Alle Schutzvermerke DIN34 beachten