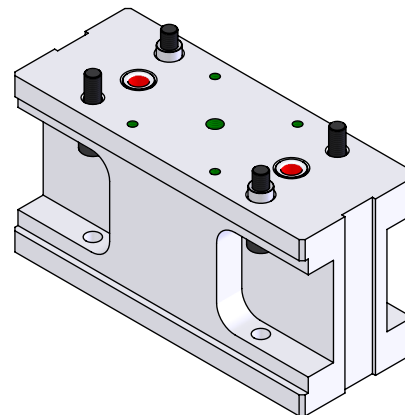
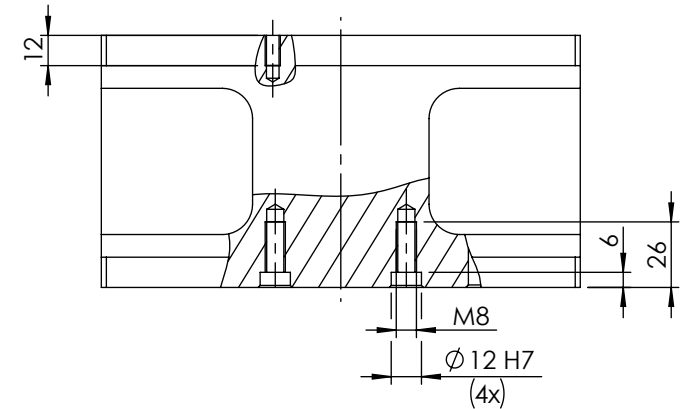
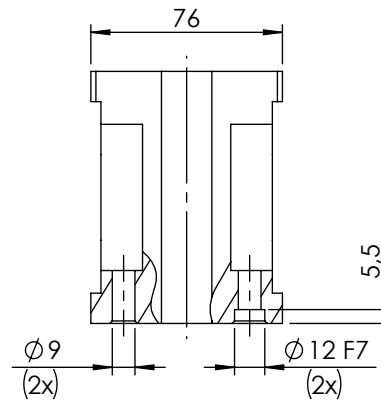
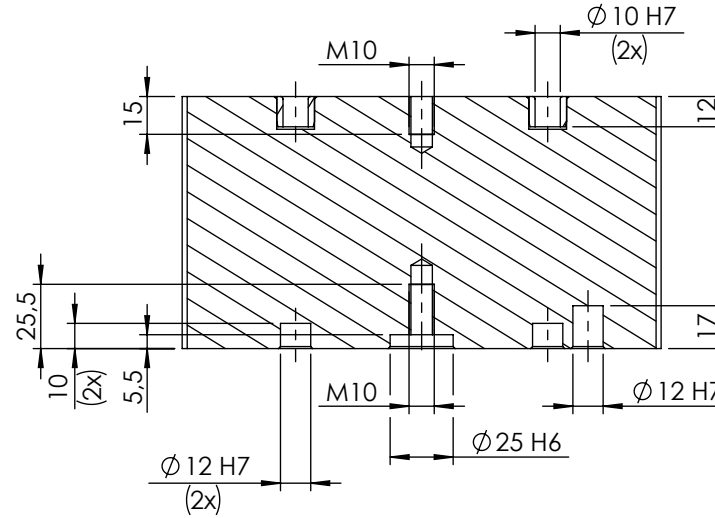


SCHNITT A-A



Konsole 68M
Nullpunktspannsysteme

Nr. 692 152 5030 131

Gewicht: ca. 2,8 kg

Stand 12.12.2023

Änderung vorbehalten

Alle Schutzmerkmale DIN 34 beachten