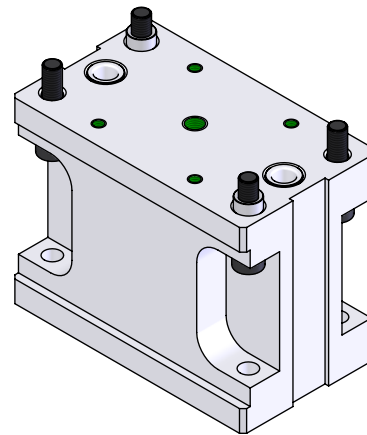
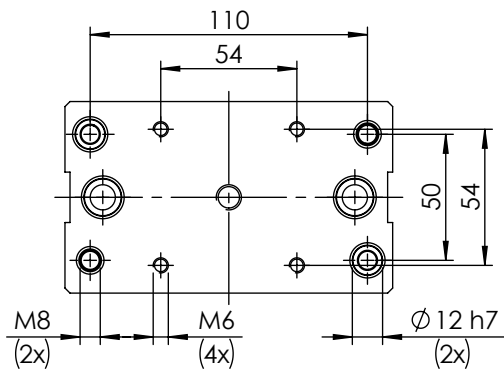
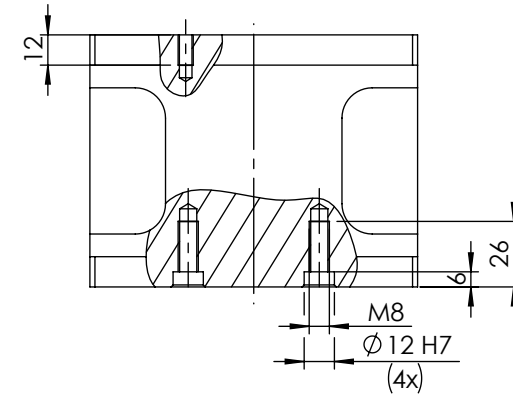
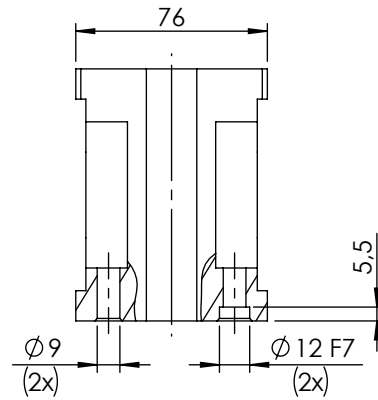
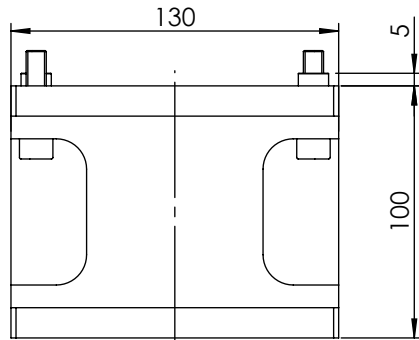
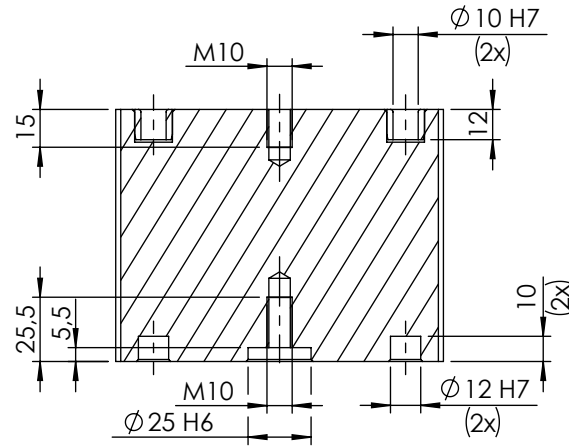
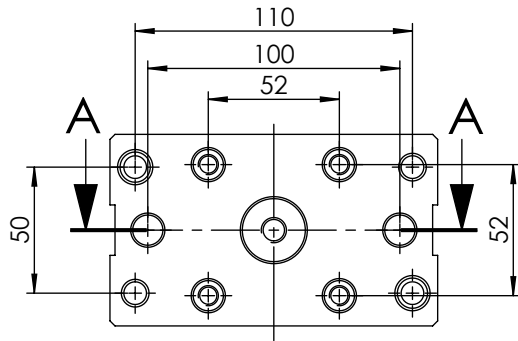


SCHNITT A-A



**Konsole 68K
Nullpunktspannsysteme**

Nr. 692 152 5030 031

Gewicht: ca. 2,2 kg

Stand 12.12.2023

Änderung vorbehalten

Alle Schutzmerkmale DIN 34 beachten