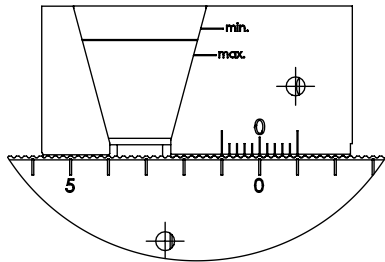
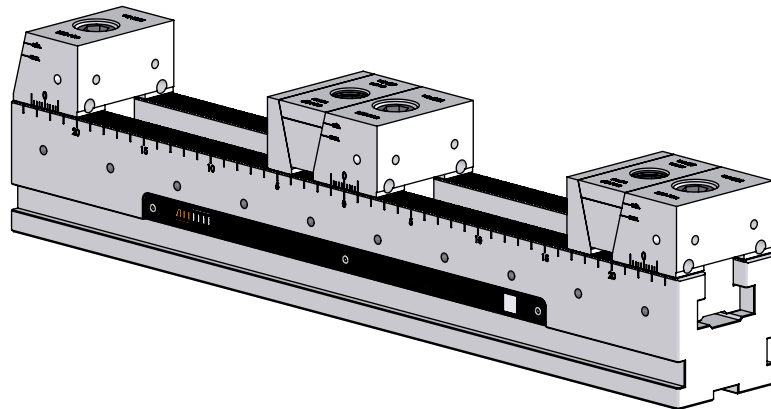
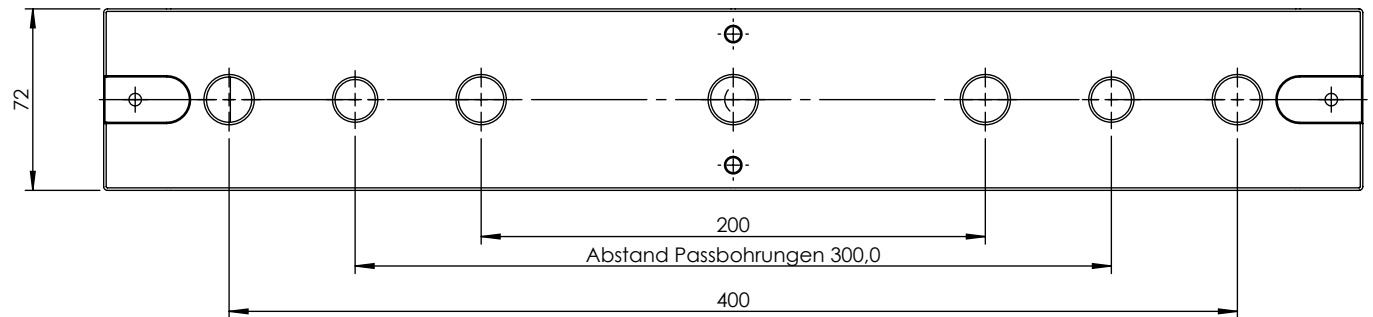
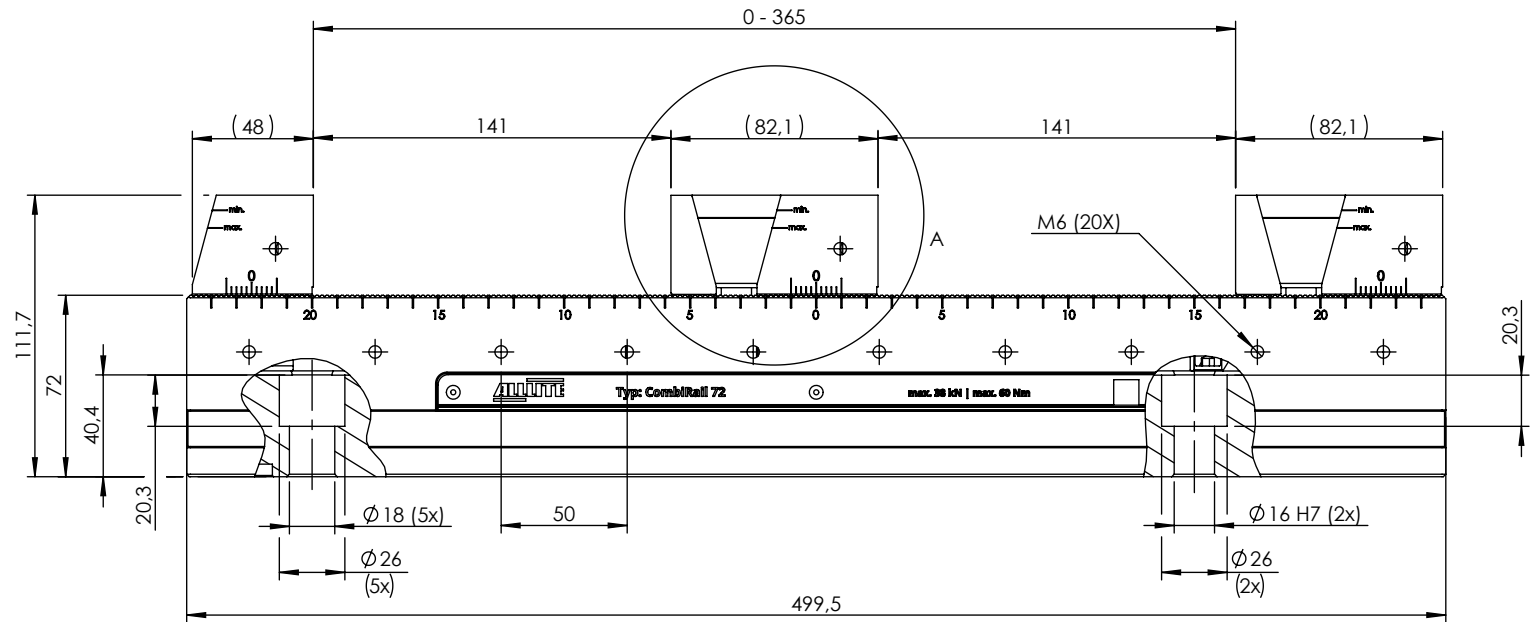


Spannhub von max. 3,8 mm



DETAIL A
MABSTAB 1 : 2



CombiRail b72 - 500
692 133 8000 555

Spannkraft: 38KN bei 60Nm
Stand 17.08.2023
Änderung vorbehalten