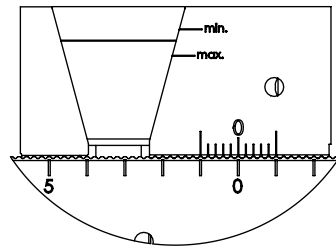
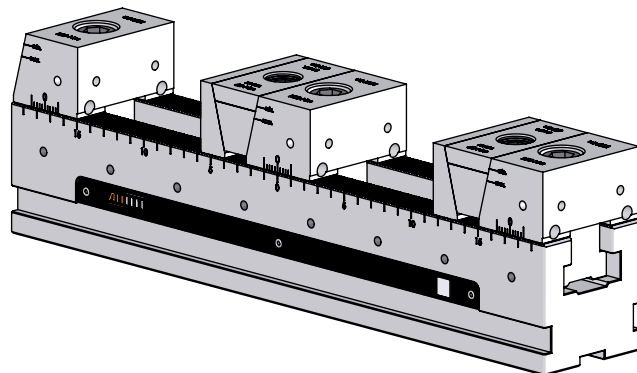
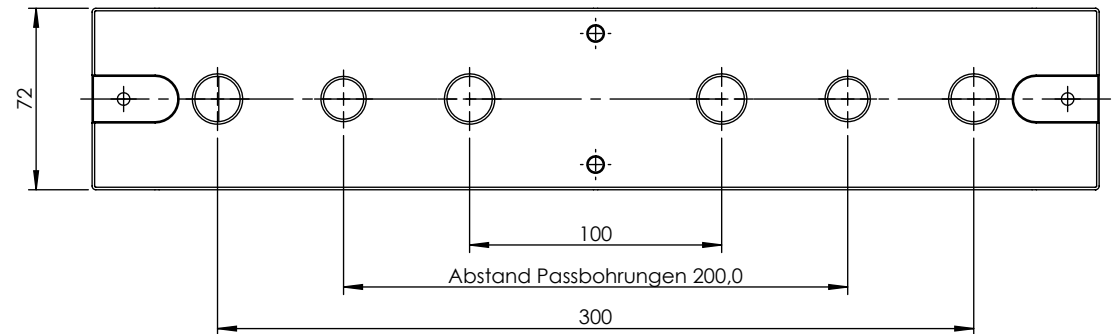
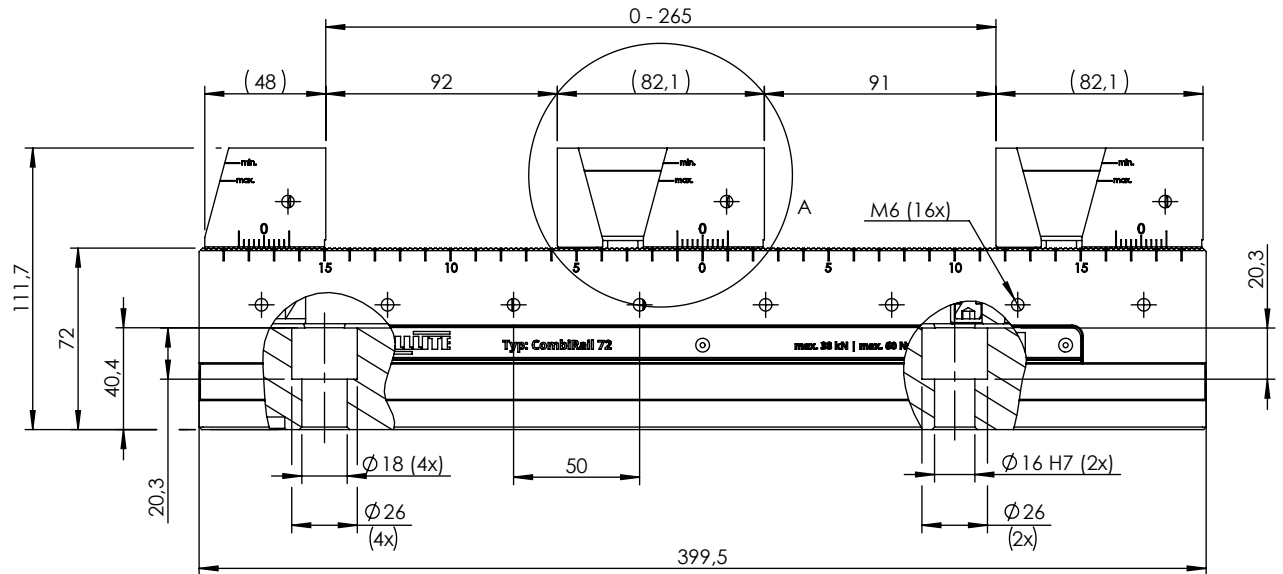


Spannhub von max. 3,8 mm



DETAIL A
MAßSTAB 1 : 2



CombiRail b72 - L400
692 133 8000 455

Spannkraft: 38kN bei 60 Nm
Stand 12.12.2023
Änderung vorbehalten