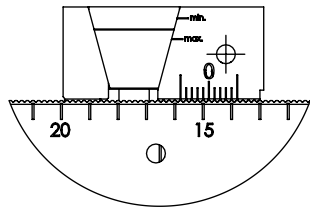
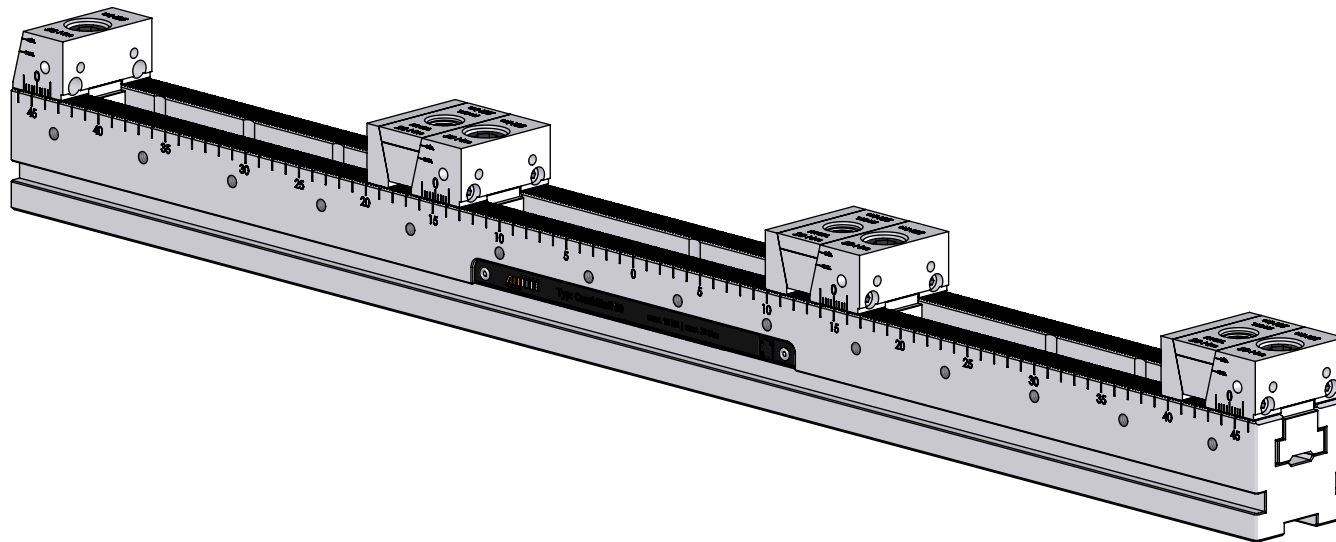
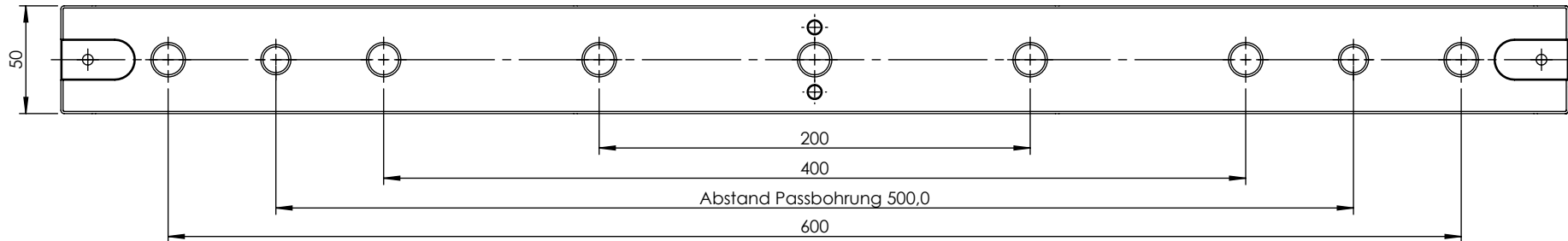


Spannhub von max. 2,9mm



DETAIL A
MAßSTAB 1 : 2



CombiRail b50 - 700
692 132 8000 755

Spannkraft: 16kN bei 20Nm
Stand 17.08.2023
Änderung vorbehalten