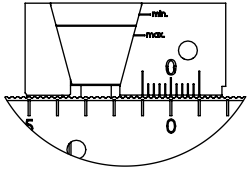
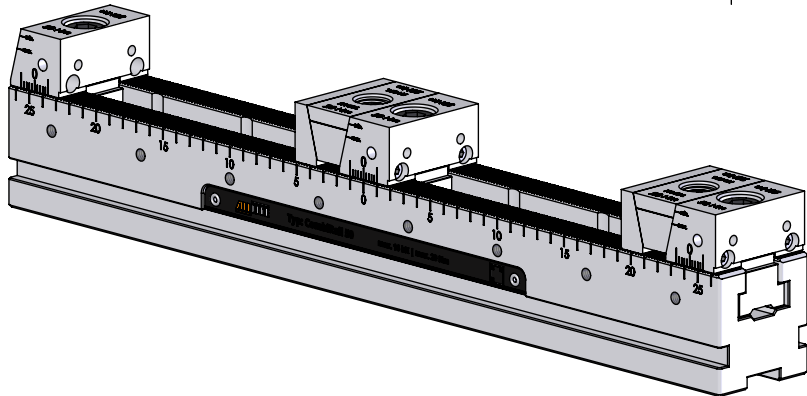
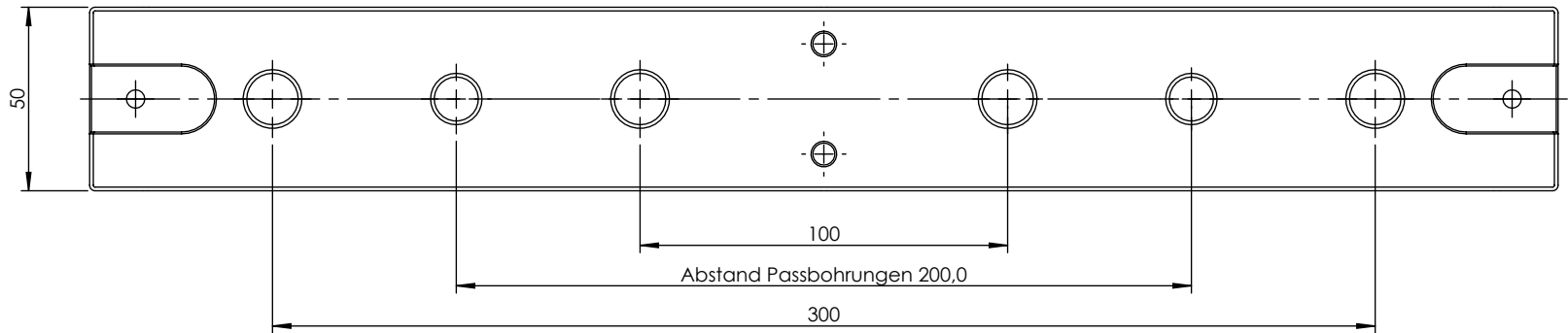


Spannhub von max. 2.9mm



DETAIL A
MAßSTAB 1 : 2



CombiRail b50 - 400
692 132 8000 455

Spannkraft: 16kN bei 20Nm
Stand 17.08.2023
Änderung vorbehalten