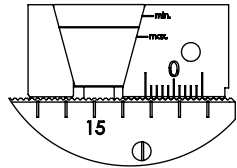
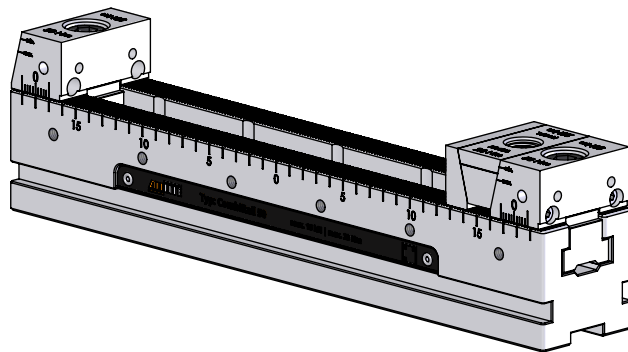
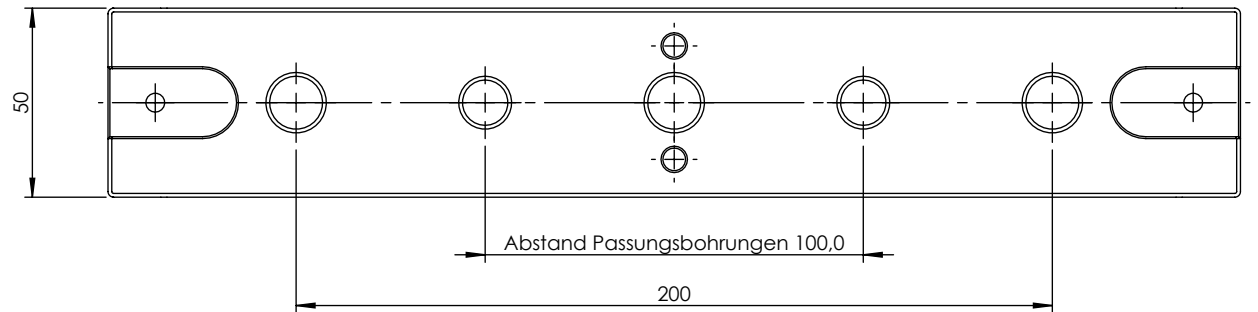


Spannhub von max. 2,9mm



DETAIL A  
MABSTAB 1 : 2



**CombiRail b50 - 300**  
**692 132 8000 355**

Spannkraft: 16kN bei 20Nm  
Stand 17.08.2023  
Änderung vorbehalten